

ЗМІСТ:

3	ВЕРТИКАЛЬНІ СИСТЕМИ ОПАЛУБКИ
3	STAYMAX рамна опалубка для стін та колон важкої серії
29	SOLO опалубка для колон змінного перерізу
32	RAMFLEX опалубка для радіальних стін
36	CF 400 контрфорси для односторонньої опалубки
38	ГОРИЗОНТАЛЬНІ СИСТЕМИ ОПАЛУБКИ
38	STELDECK опалубка для перекриття
42	TT100 рамні опорні риштування для перекриття
45	ПРОЕКТИ
59	КОНТАКТИ

2025, видання №19

Ми проводимо зйомки будівельних об'єктів у природному вигляді. Тому представлені в каталозі фотографії можуть не відповідати технічним вимогам з монтажу та експлуатації опалубки виробника та вимогам техніки безпеки.

Каталог несе рекламний характер і не призначений для використання під час монтажу та експлуатації обладнання. За технічною літературою просимо звертатися до спеціалістів ROBUD Group.

ROBUD ® - Зареєстрована торгівельна марка.

ЗРОБЛЕНО В УКРАЇНІ

ROBUD[®]
FORMWORK SYSTEMS

ROBUD STAYMAX

ОПАЛУБКА ДЛЯ ЕФЕКТИВНОГО БУДІВНИЦТВА



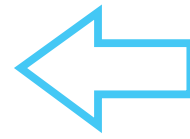
ROBUD STAYMAX сумісна з поширеними опалубними системами, зокрема Perі Trio, та має додаткові опції для підвищення ефективності роботи.

ГАБАРИТНІ РОЗМІРИ ЩИТІВ:

- ❖ Товщина: 12 см
- ❖ Висота: 330, 300, 270, 120 см
- ❖ Ширина: 20 - 240 см



ДОДАТКОВІ ОПЦІЇ ROBUD STAYMAX:



120x60 мм

- ❖ Спеціальні профілі для виробництва рам елементів із сталі, підвищеної міцності - гарантія надійності та тривалої експлуатації опалубки.

- ❖ Гаряче цинкування рам щитів практично подвоюють термін експлуатації опалубки.

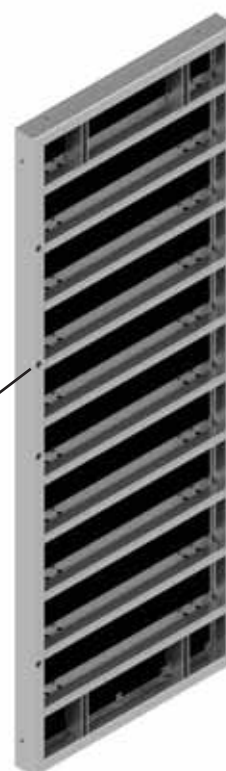


Щити опалубки на вибір:

❖ з полімерним покриттям

або

❖ оцинковані



❖ Сталеві вварені конічні втулки для надійного захисту країв отворів фанери.

Така конструкція сталевих втулок дозволяє перевертати фанеру в щиті без підрізування у разі зносу або пошкодження лицьової сторони. Значно збільшується ресурс роботи фанери.



ДОДАТКОВІ ОПЦІЇ ROBUD STAYMAX:



- ❖ Бічні отвори в звичайних щитах "Т" для торцевого з'єднання з універсалами.



- ❖ Стандартна кутова фаска для зручності монтажу.



- ❖ Посилені ковані кути щитів опалубки для легкого монтажу та надійного захисту її від пошкоджень.



ДОДАТКОВІ ОПЦІЇ ROBUD STAYMAX:



- ❖ Компактна та економна консоль для надбудови опалубки до 60 см.



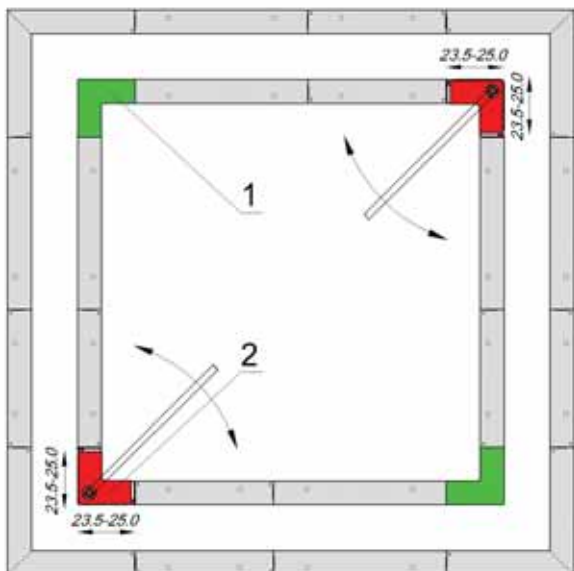
- ❖ Розпалубні шахтні кути із закритими механізмами від попадання бетону.



- ❖ Міцне коване кріплення опалубки забезпечує високу продуктивність в роботі.



❖ ШАХТИ ЛІФТІВ І СХОДОВИХ КЛІТИН



1. Кут внутрішній
2. Кут внутрішній розпалубний



Кут внутрішній розпалубний (1) встановлюється тільки в замкнених просторах і працює тільки на стиск!

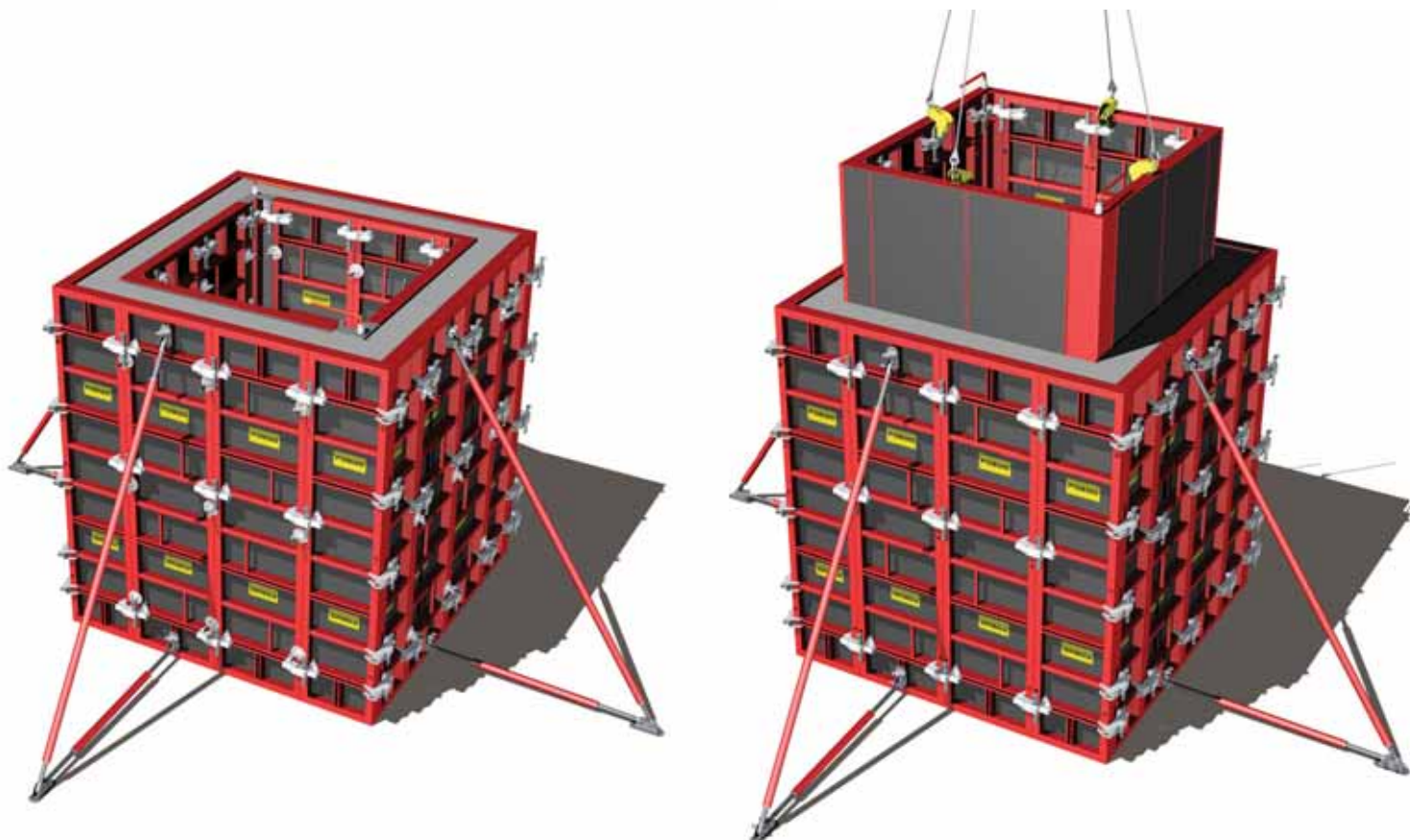
Для швидкого демонтажу внутрішньої частини опалубки шахти ліфта застосовуються розпалубні кути STMAX.

Поворотом ключа на 180° кожна сторона кута зводиться на 1,5 см, відриваючи опалубку від бетону по всьому периметру. Після цього внутрішня частина шахти витягується краном загалом без розбирання.



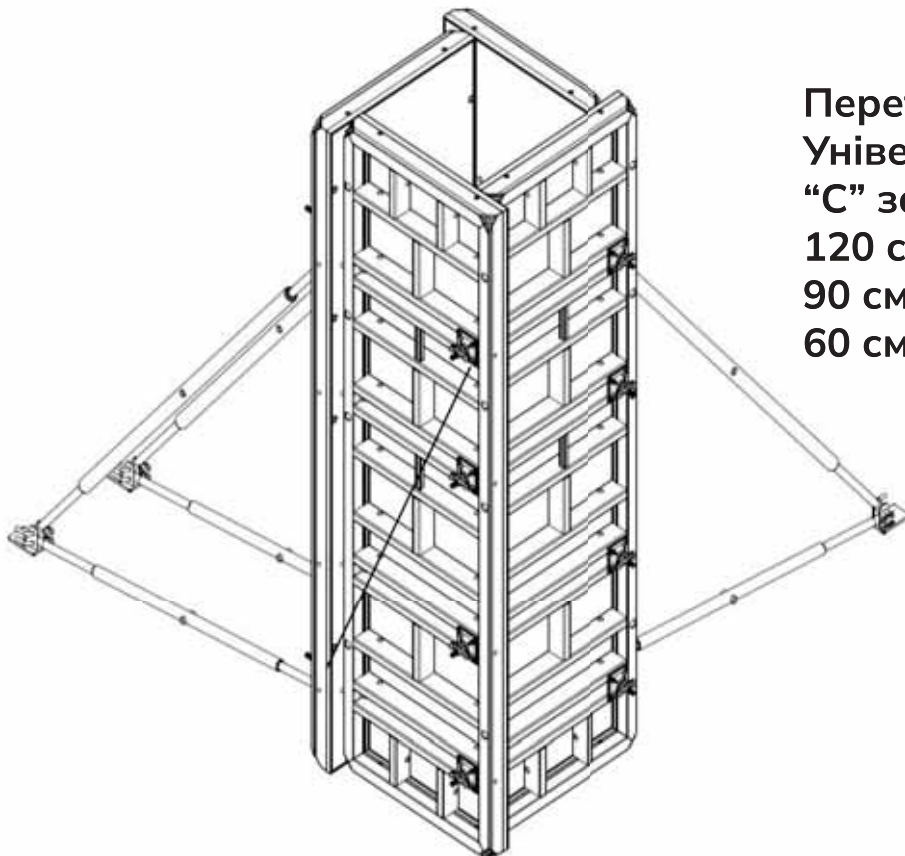
ОПИС ОПАЛУБКИ ДЛЯ ШАХТ:

Демонтаж шахтної опалубки за допомогою розпалубного кута STMAX



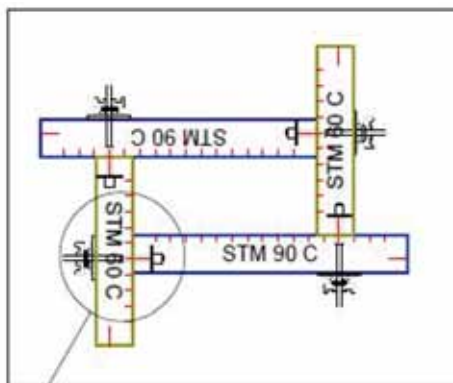
ТЕХНІЧНІ ХАРАКТЕРИСТИКИ:

КОЛОНИ ЗМІННОГО ПЕРЕРІЗУ STAYMAX, 90 kN



Перетин колон з
Універсальними елементами
“С” завширшки:
120 см від 20 см до 105 см
90 см від 20 см до 75 см
60 см від 20 см до 45 см

Колона з універсальних елементів “С”.



З'єднувач STMAX



СХЕМИ ВСТАНОВЛЕННЯ ОПАЛУБКИ

Розкос
телескопічний

Консоль для
надбудови STMAX

Затискач регулюючий клиновий
ZRK єдиний у системі

Консоль ходова
STMAX

Адаптер торцевий
STMAX

Шина вирівнююча
STMAX

Великогабаритні щити,
шириною 240 см,
для скорочення стиків
опалубки

Металеві вставки
замість дерев'яного
бруса

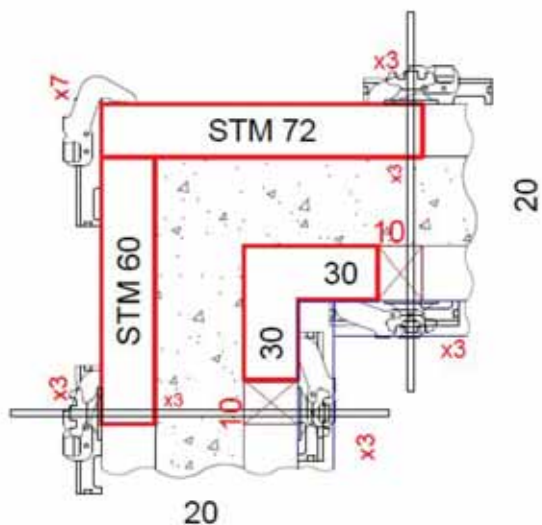
Анкерна система:

Стрижень
Стяжний D

Трубка ПВХ із
конусами

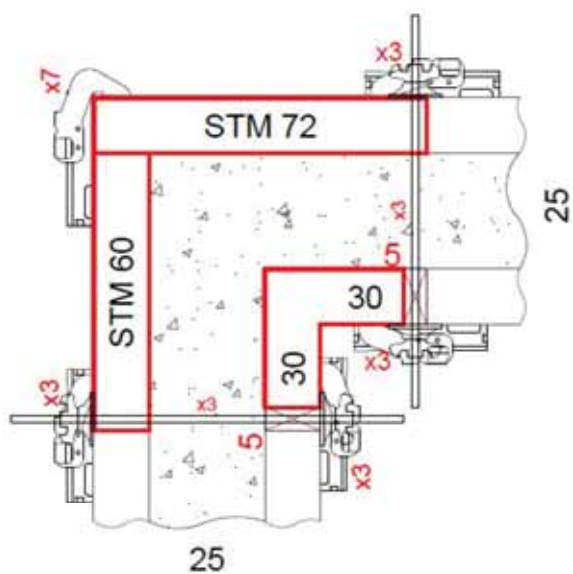
Плита
шарнірна
DW 15/17

СХЕМИ ВСТАНОВЛЕННЯ ОПАЛУБКИ



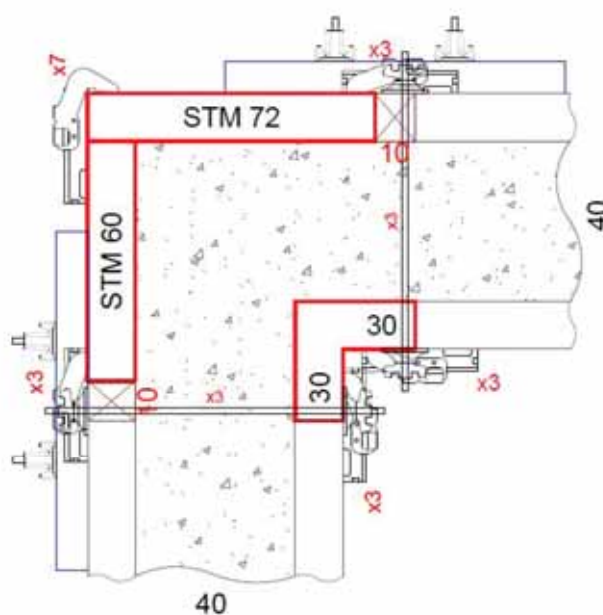
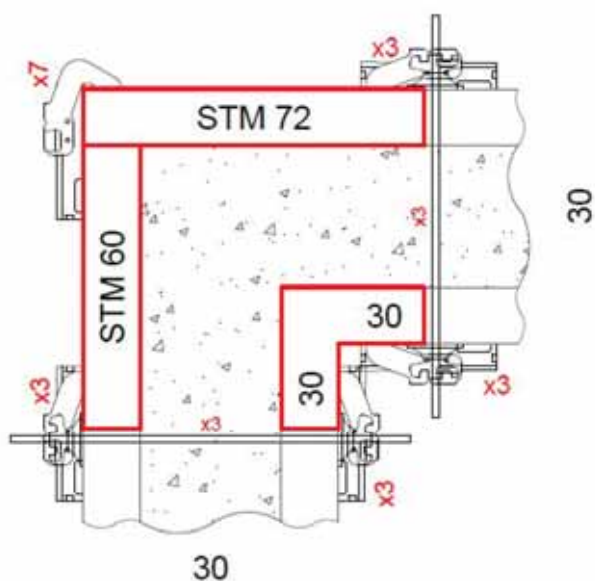
На схемах показано встановлення зовнішнього кута за допомогою Елементів STMAX 72 і 60 см, Вставок 5 і 10 см, та затискачів ZRK

Червоними цифрами 5 і 10 показані вставки 5 і 10 см.



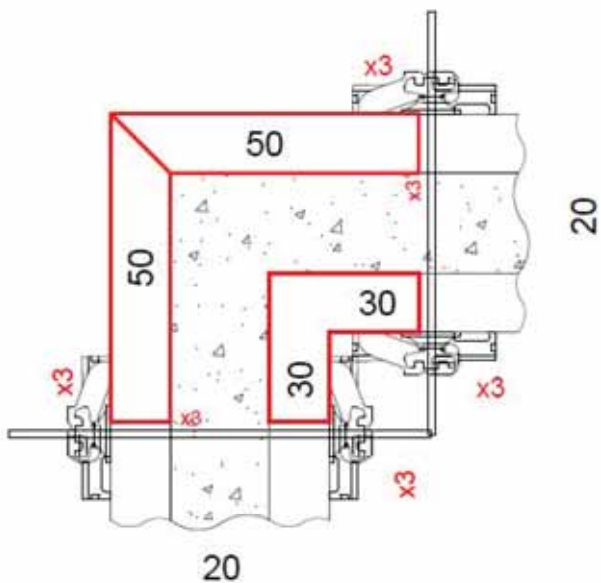
Червоними цифрами x7 і x3 показано кількість затискачів ЗРК і кількість Анкерних стяжок на стик потрібно встановити для висоті опалубки 3300 мм.

Для інших висот, кількість кріплень дивіться у Посібнику з експлуатації опалубки ROBUD STAYMAX



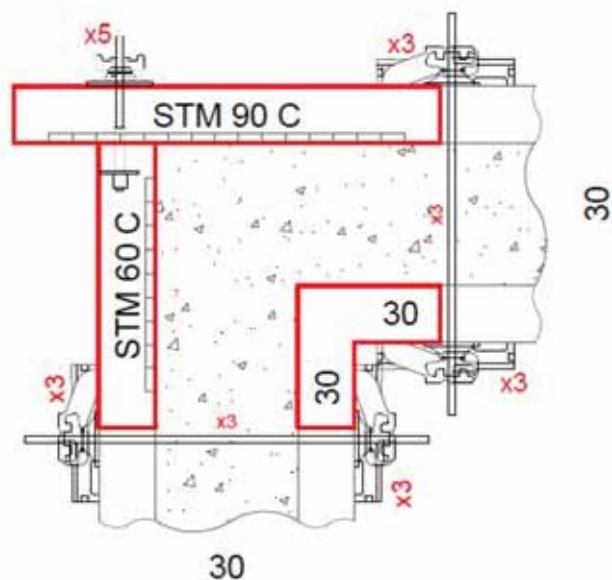
СХЕМИ ВСТАНОВЛЕННЯ ОПАЛУБКИ

Встановлення зовнішнього кута за допомогою елемента: Кут зовнішній STMAX 330x50x50

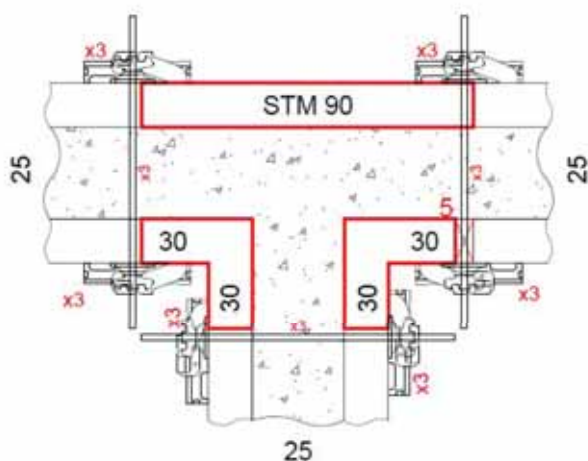


Перетин стін завтовшки 25 см

Встановлення зовнішнього кута за допомогою Універсальних елементів, Н=3300 мм, З'єднувачів STMAX і Плити шарнірної



Перетин стін завтовшки 30 см

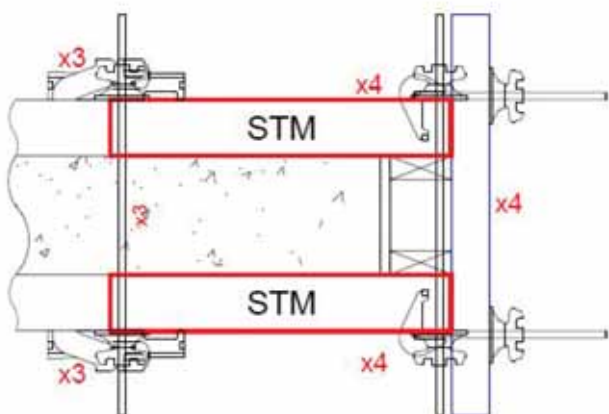


Червоними цифрами 5 і 10 показано вставки 5 і 10 см.

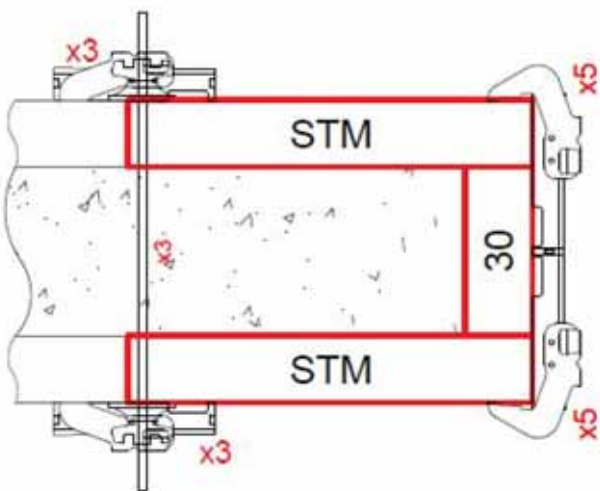
Червоними цифрами x5 і x3 показано кількість З'єднувачів, Затискачів ЗРК і Анкерних стяжок на стик потрібно встановити для висоти опалубки 3300 мм.

Для інших висот, кількість кріплень дивіться у Посібнику з експлуатації опалубки ROBUD STAYMAX

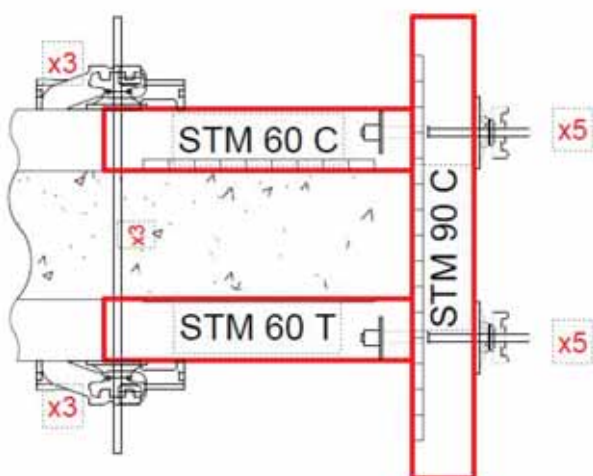
СХЕМИ ВСТАНОВЛЕННЯ ОПАЛУБКИ



Складання торця опалубки за допомогою торцевого Адаптера, Шини, Плити шарнірної, бруса і фанери.

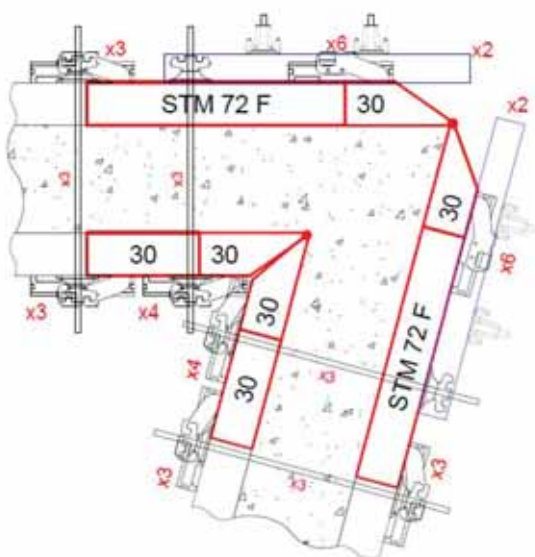


Складання торця опалубки за допомогою вузьких елементів, шириною 20; 25; 30; 40 см і Затискачів ZRK.



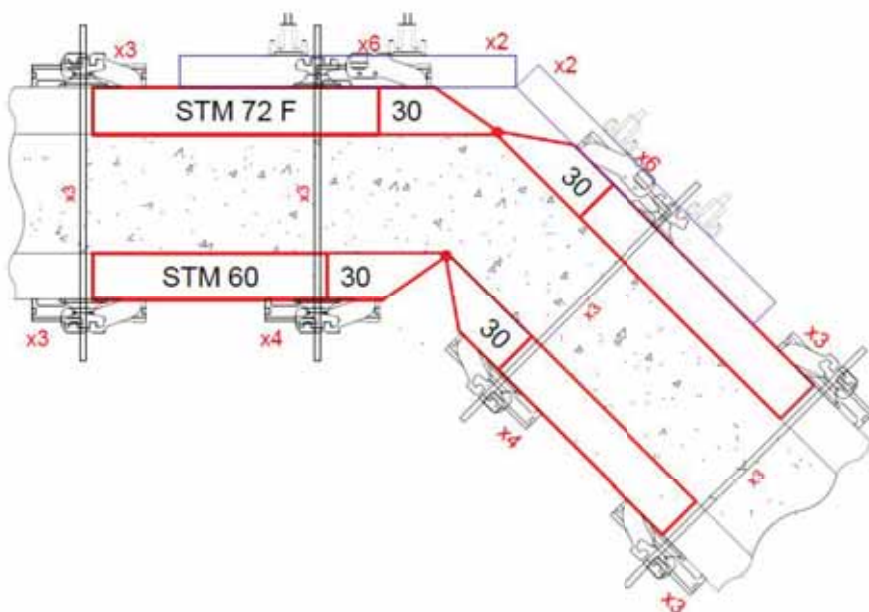
Складання торця опалубки за допомогою одного універсального елемента "С", а також за допомогою двох елементів "Т" або "С" і З'єднувачів STMAX.

СХЕМИ ВСТАНОВЛЕННЯ ОПАЛУБКИ



Складання гострого та тупого кута за допомогою двох шарнірних кутів 30х30, двох Універсальних елементів "F" 72, вузьких елементів - 30 і шин вирівнюючих

Червоними цифрами **x2**; **x3**; **x4**; **x6** показано кількість Шин вирівнюючих, Затискачів ЗРК і Анкерних стяжок на стик потрібно встановити для висоти опалубки **3300 мм**.



СПЕЦИФІКАЦІЯ - ЕЛЕМЕНТИ STMAX



Артикул №	Елемент	Полімерна фарба	Zn, Гаряче оцинкування
		Вага, кг	Вага, кг
302010	STMAX L 330x240		449
302018	STMAX L 330x180		378
302020	STMAX L 330x120	186	198
302021	STMAX L 330x120 T	187	199
304400	STMAX L 330x120 C	231	247
302025	STMAX 330x100	164	175
302026	STMAX 330x100 T	165	176
302030	STMAX 330x90	151	162
302031	STMAX 330x90 T	151	162
304420	STMAX 330x90 C	186	199
302035	STMAX 330x90 F	179	192
302038	STMAX 330x80	140	150
302039	STMAX 330x80 T	140	150
302040	STMAX 330x72	128	137
302045	STMAX 330x72 F	149	160
302050	STMAX 330x60	116	124
302051	STMAX 330x60 T	117	125
304430	STMAX 330x60 C	133	142
302055	STMAX 330x55	111	118
302056	STMAX 330x55 T	112	119
302060	STMAX 330x50	105	112
302061	STMAX 330x50 T	106	113
302065	STMAX 330x45	94	101
302070	STMAX 330x40	89	95
302075	STMAX 330x35	83	89
302080	STMAX 330x30	76	82
302085	STMAX 330x25	70	75
302090	STMAX 330x24	69	74
302095	STMAX 330x20	64	69

Артикул №	Елемент	Полімерна фарба	Zn, Гаряче оцинкування
		Вага, кг	Вага, кг
302310	STMAX L 300x240		411
302318	STMAX L 300x180		346
302320	STMAX L 300x120	170	181
302321	STMAX L 300x120 T	171	182
304300	STMAX L 300x120 C	203	217
302325	STMAX 300x100	151	161
302326	STMAX 300x100 T	152	162
302330	STMAX 300x90	139	148
302331	STMAX 300x90 T	139	148
304320	STMAX 300x90 C	164	175
302335	STMAX 300x90 F	161	172
302338	STMAX 300x80	129	138
302339	STMAX 300x80 T	129	138
302340	STMAX 300x72	117	125
302345	STMAX 300x72 F	133	143
302350	STMAX 300x60	105	112
302351	STMAX 300x60 T	106	113
304330	STMAX 300x60 C	120	129
302355	STMAX 300x55	100	107
302356	STMAX 300x55 T	101	108
302360	STMAX 300x50	97	104
302361	STMAX 300x50 T	98	105
302365	STMAX 300x45	86	92
302370	STMAX 300x40	81	87
302375	STMAX 300x35	76	81
302380	STMAX 300x30	69	75
302385	STMAX 300x25	64	69
302390	STMAX 300x24	63	68
302395	STMAX 300x20	59	63

СПЕЦИФІКАЦІЯ - ЕЛЕМЕНТИ STMAX

Артикул №	Елемент	Полімерна фарба	Zn, Гаряче оцинкування
		Вага, кг	Вага, кг
302610	STMAX 120x240		181
302618	STMAX 120x180		152
302620	STMAX 120x120	77	82
302621	STMAX 120x120 T	78	83
304630	STMAX 120x120 C	95	102
302625	STMAX 120x100	68	72
302626	STMAX 120x100 T	69	73
302630	STMAX 120x90	63	67
302631	STMAX 120x90 T	63	67
304640	STMAX 120x90 C	77	83
302635	STMAX 120x90 F	75	80
302638	STMAX 120x80	58	62
302639	STMAX 120x80 T	58	62
302640	STMAX 120x72	52	56
302645	STMAX 120x72 F	61	65
302650	STMAX 120x60	47	50
302651	STMAX 120x60 T	48	51
304650	STMAX 120x60 C	56	61
302655	STMAX 120x55	45	48
302656	STMAX 120x55 T	46	49
302660	STMAX 120x50	42	45
302661	STMAX 120x50 T	43	46
302665	STMAX 120x45	38	41
302670	STMAX 120x40	35	38
302675	STMAX 120x35	32	35
302680	STMAX 120x30	30	32
302685	STMAX 120x25	27	29
302690	STMAX 120x24	27	29
302695	STMAX 120x20	25	27

Артикул №	Елемент	Полімерна фарба	Zn, Гаряче оцинкування
		Вага, кг	Вага, кг
302410	STMAX L 270x240		373
302418	STMAX L 270x180		314
302420	STMAX L 270x120	155	165
304600	STMAX L 270x120 C	183	195
302425	STMAX 270x100	136	145
302430	STMAX 270x90	127	135
302431	STMAX 270x90 T	127	135
304610	STMAX 270x90 C	151	162
302435	STMAX 270x90 F	147	157
302438	STMAX 270x80	117	125
302439	STMAX 270x80 T	117	125
302440	STMAX 270x72	107	114
302445	STMAX 270x72 F	121	130
302450	STMAX 270x60	96	102
304620	STMAX 270x60 C	111	119
302455	STMAX 270x55	91	97
302460	STMAX 270x50	86	92
302465	STMAX 270x45	79	85
302470	STMAX 270x40	74	79
302475	STMAX 270x35	69	74
302480	STMAX 270x30	63	68
302485	STMAX 270x25	57	61
302490	STMAX 270x24	56	60
302495	STMAX 270x20	52	56

“С” - універсальний щит для колон та прямих кутів

“F” - функціональний щит для непрямих кутів

“Т” - звичайний щит з боковими отворами для торцевого з'єднання з універсалами

Кут внутрішній розпалубний STMAX



Кут внутрішній STMAX



Кут шарнірний STMAX



СПЕЦИФІКАЦІЯ - КУТИ STMAX

Артикул №	Найменування	Полімерна фарба	Zn, Гаряче оцинкування
		Вага, кг	Вага, кг
Кут зовнішній STMAX			
302150	Кут зовнішній STMAX 330x50x50	182	194
302350	Кут зовнішній STMAX 300x50x50	166	177
302350	Кут зовнішній STMAX 270x50x50	149	159
302750	Кут зовнішній STMAX 120x50x50	68	73
Кут внутрішній STMAX			
302110	Кут внутрішній STMAX 330x30x30	104	111
302111	Кут внутрішній STMAX 330x30x50 L	155	166
302112	Кут внутрішній STMAX 330x30x50 R	155	166
302310	Кут внутрішній STMAX 300x30x30	96	102
302311	Кут внутрішній STMAX 300x30x50 L	142	152
302312	Кут внутрішній STMAX 300x30x50 R	142	152
302510	Кут внутрішній STMAX 270x30x30	86	92
302511	Кут внутрішній STMAX 270x30x50	130	139
302710	Кут внутрішній STMAX 120x30x30	43	46
302711	Кут внутрішній STMAX 120x30x50 L	69	74
302712	Кут внутрішній STMAX 120x30x50 R	69	74
Кут шарнірний STMAX			
302130	Кут шарнірний STMAX 330x30x30	139	150
302330	Кут шарнірний STMAX 300x30x30	127	136
302530	Кут шарнірний STMAX 270x30x30	114	122
302730	Кут шарнірний STMAX 120x30x30	51	55
Кут внутр. розпалубний STMAX			
102120	Кут внутр. розпалубний STMAX 330x30x30	152	
102320	Кут внутр. розпалубний STMAX 300x30x30	139	
102580	Кут внутр. розпалубний STMAX 150x30x30	70	

Шина вирівнююча STMAX



Підвіска розкошу STMAX



Вставка STMAX



Консоль ходова STMAX
Припустиме
навантаження: 150 кг/м²,
максимальна відстань - 1,35 м



Консоль
для надбудови
STMAX
10-60см



СПЕЦИФІКАЦІЯ - АКЕСУАРИ STAYMAX

Артикул №	Найменування	Вага, кг
Аксессуары STAYMAX		
102155	Вставка STMAX 330x5	24
102355	Вставка STMAX 300x5	22
102356	Вставка STMAX 330x10	33
102755	Вставка STMAX 300x10	30
103200	Адаптер торцевої STMAX	1,5
012070	Консоль для надбудови STMAX 10-60см	8
103030	Консоль ходова STMAX	12
012001	Підвіска до розкісу STMAX	2,8
103210	З'єднувач STMAX	0,7
103110	Шина вирівнююча STMAX	9,4
103111	Кріплення шини STMAX	0,7
012090	Траверса ST 150 см	20

Адаптер торцевий STMAX



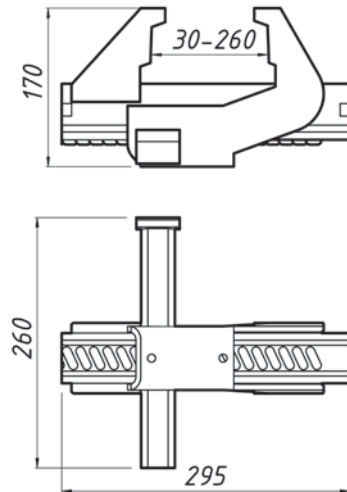
З'єднувач STMAX



Важіль розпалубний



Затискач регулюючий
клиновий ZRK, DE



Скоба підіймальна
(1250 kg)



Стрижень стяжний
DW 15/17, 90 kN



Плита шарнірна кована
DW 15/17, DE



СПЕЦИФІКАЦІЯ - АКЕСУАРИ ЗАГАЛЬНІ

Артикул №	Найменування	Вага, кг
015010	Важіль розпалубний	2
012002	Підкіс Р300	14
012011	Підкіс Р340	18
012003	Підкіс Р450	23
012004	Підкіс Р600	48
12007	Підкіс Р750	60
012008	Підкіс Р1300	240
012009	П'ята підкосу Р1300	7,2
012012	П'ята розкосу	3,0
012006	Розпірка розкосу	12
015036	Муфта приварна	0,3
015020	Скоба підіймальна (1250 kg)	9
015021	Скоба підіймальна Cons (1250 kg)	6
015022	Траверса підкосу Р1300	14
012010	Затискач регулюючий клиновий ZRK, DE	4,4
014030	Плита шарнирна DW 15/17, DE	1,5
014005	Стрижень стяжний D 15/17, L=75 см	1,1
014010	Стрижень стяжний D 15/17, L=100 см	1,4
014011	Стрижень стяжний D 15/17, L=120 см	1,7
014015	Стрижень стяжний D 15/17, L=150 см	2,2
014020	Стрижень стяжний D 15/17, L=300 см	4,3

Розкіс телескопічний:
2 - Підкіс Р__
3 - Розпірка розкосу



Пробка ПВХ



Ручка транспортна



4 - П'ята розкосу



ЖК Молодіжний, м. Житомир



Будівництво промислового об'єкту, товщина стін 1,0 м, висота 12 м.



Житловий масив Аура Резиденц, м. Хмельницький



Франція.

Будівництво приватних будинків з лицьовим бетоном, без подальшого оздоблення. Опалубка STAYMAX.

Будівництво будинків у Франції, ведеться великогабаритними щитами системи STAYMAX, для отримання лицьового бетону з найменшою кількістю стиків.



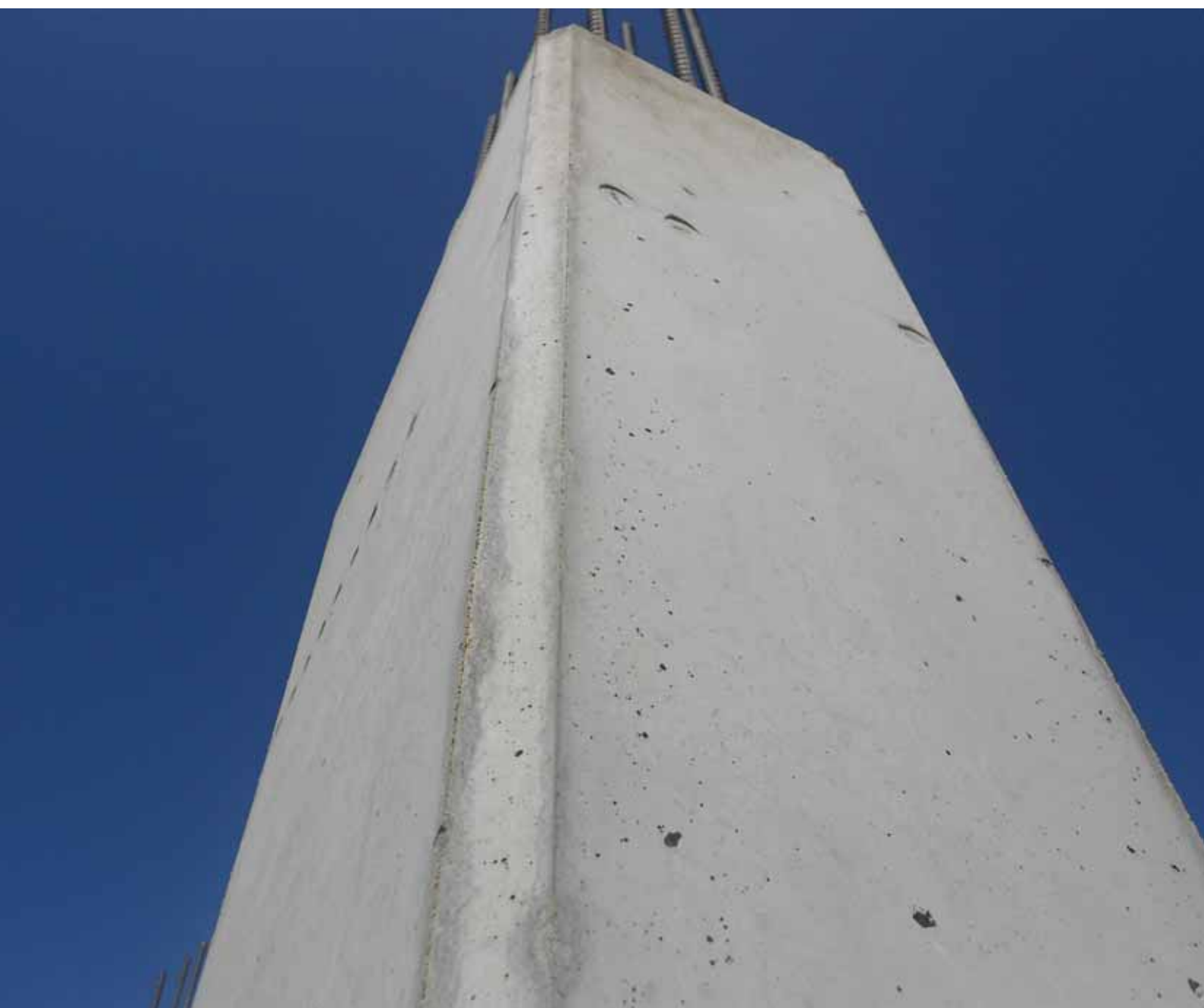
Німеччина, склади опалубки ROBUD Germany / ROBUD formwork stocks



ЗРОБЛЕНО В УКРАЇНІ

ROBUD®
FORMWORK SYSTEMS

ROBUD SOLO — ОПАЛУБКА ДЛЯ КОЛОН ЗМІННОГО ПЕРЕТИНУ



ОПИС СИСТЕМИ SOLO

- ❖ Допустимий робочий тиск бетонної суміші: 60-70 кН/м²
- ❖ Опалубка ROBUD SOLO призначена для бетонування квадратних та прямокутних колон.
- ❖ Кратність кроку перерізу колони складає 5 см.
- ❖ Товщина елемента 10 см.
- ❖ Палуба - березова фанера, 15 мм, ламінат 220 г/м².

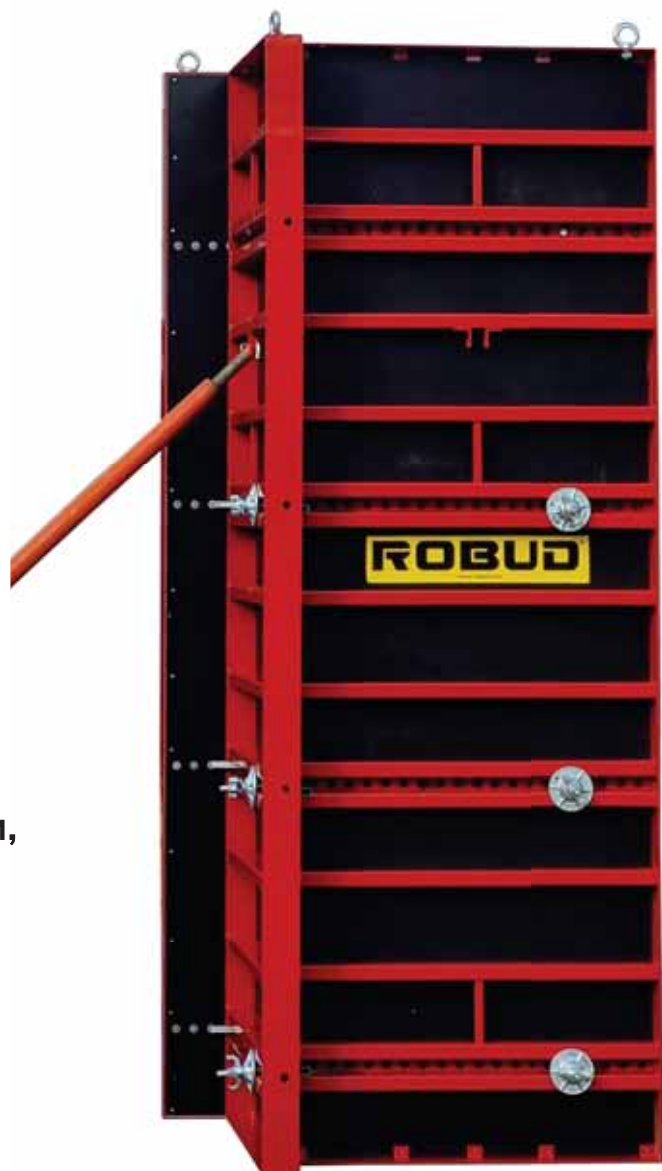
Кожний елемент колони SOLO оснащено петлею для підйому краном.

Перетин колон з елементами SOLO, завширшки:

100 см від 20 см до 90 см

70 см від 20 см до 60 см

50 см від 20 см до 40 см



СПЕЦИФІКАЦІЯ

Артикул №	Найменування	Вага, кг	Петля для крана (Рим болт)
010020	Елемент для колони SOLO 300x100	110	1
010035	Елемент для колони SOLO 300x70	83	1
010050	Елемент для колони SOLO 300x50	65	1
010120	Елемент для колони SOLO 150x100	69	1
010130	Елемент для колони SOLO 150x70	45	1
010150	Елемент для колони SOLO 150x50	36	1
010220	Елемент для колони SOLO 75x100	44	1
010230	Елемент для колони SOLO 75x70	29	1
010250	Елемент для колони SOLO 75x50	22	1
052010	З'єднувач SOLO	0,6	
012002	Підкіс Р300	14	
012011	Підкіс Р340	18	
012003	Підкіс Р450	23	
012004	Підкіс Р600	48	
012012	П'ята розкосу	3	
014030	Плита шарнирна DW 15/17, DE (кована)	1,5	



ROBUD RAMFLEX - ОПАЛУБКА ДЛЯ РАДІАЛЬНИХ СТІН

ОПИС СИСТЕМИ RAMFLEX

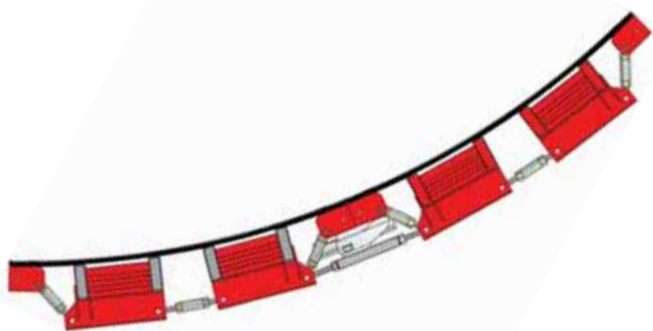
Опалубка ROBUD RAMFLEX призначена для бетонування закруглених стін.

Радіус вигину щитів плавно регулюється за допомогою гвинтових домкратів (талрепів).

Основою опалубного елемента RAMFLEX є рама, до якої кріпиться фанера завтовшки 18 мм.

По краях щитів, для жорсткості та взаємної стикування, встановлений рамний профіль. З'єднання щитів між собою проводиться затискачем регульованим ZRK.

- ❖ Мінімальний радіус заокруглення елементів RAMFLEX: $R_{min} - 2,5 \text{ м}$
- ❖ Допустимий тиск бетонної суміші: 50 кН/м^2
- ❖ Плавне налаштування радіусу заокруглення
- ❖ Використання стандартних комплектуючих системи STAYMAX
- ❖ Можливість встановлення між щитами вставки від 0 до 10 см
- ❖ Можливість надбудови елементів до висоти 6 м



СПЕЦИФІКАЦІЯ

Артикул №	Найменування	Вага, кг
030006	Елемент RAMFLEX 300x150	266
030007	Елемент RAMFLEX 300x140	262
030106	Елемент RAMFLEX 150x150	149
030107	Елемент RAMFLEX 150x140	147
30206	Елемент RAMFLEX 75x150	85
30207	Елемент RAMFLEX 75x140	82

Можливе виготовлення інших розмірів щитів за заявкою клієнта.

*** Телескопічні розкоси замки та інше оснащення застосовуються від системи STAYMAX**

Елеватор, опалубка ROBUD RAMFLEX





Будівництво
цементного заводу





ROBUD CF 400 - КОНТРФОРСИ ДЛЯ ОДНОСТОРИННОЇ ОПАЛУБКИ СТІН

ОПИС СИСТЕМИ CF 400 КОНТРФОРСИ

Контрфорси ROBUD CF-400 – гарантія безпеки для роботи з односторонньою стіною опалубкою. Там, де неможливо використовувати двосторонню опалубку, застосовуються контрфорси, які передають навантаження від тиску бетону на основу.

ЗАСТОСУВАННЯ

- ❖ торцева опалубка для фундаменту
- ❖ траншейні та шпунтові стінки
- ❖ підпірні стіни при бетонуванні впритул до цегляної кладки та до ізолюючих покриттів

Контрфорси ROBUD CF-400 призначені для роботи з рамною опалубкою, висота бетонування до 4.00 м.

- ❖ для формування опалубки масивних бетонних блоків при будівництві гребель



СПЕЦИФІКАЦІЯ



Надбудова контрфорсу



Ригель контрфорсу Н 14



Траверса контрфорсу Н10



Траверса контрфорсу Н10-200



Траверса контрфорсу
Н10-300



Підкіс контрфорсу 300

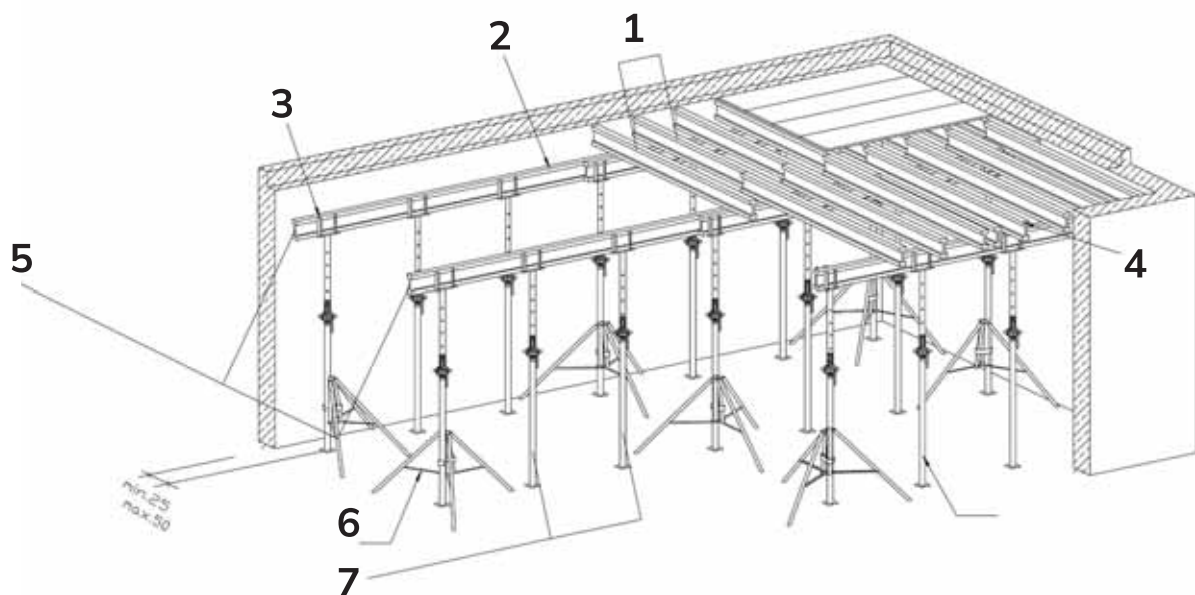


Підкіс контрфорсу 400

ROBUD STELDECK - ГОРИЗОНТАЛЬНА СИСТЕМА ОПАЛУБКИ

ОПИС СИСТЕМИ STELDECK

ROBUD STELDECK - опалубка для перекриття схема монтажу



1. Крок поперечних балок
2. Несуча балка H20
3. Головка вильчата
4. Поперечна балка H20

5. Крок несучих балок
6. Тринога
7. Крок стійок
8. Стійка телескопічна

ОПАЛУБНА ПЛИТА 3S

Опалубкова плита виготовлена з трьох перехресно склеєних шарів деревини ялини та ялиці.



ОПАЛУБНА БАЛКА Н20

Двотаврова дерев'яна балка виготовлена з високоякісної клеєної деревини (ялина, ялиця).



Технічні характеристики:

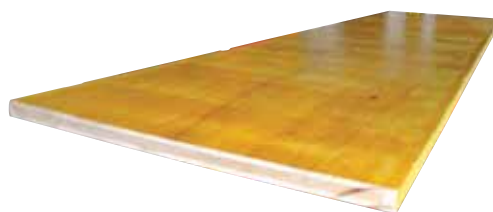
- ❖ Допустимий згинальний момент M (кНм) 5.0
- ❖ Допустима поперечна сила Q (кН) 11.0
- ❖ Момент інерції перерізу I_x (см⁴) 4613
- ❖ Момент опору перерізу W_x (см³) 461



СПЕЦИФІКАЦІЯ - БАЛКИ ДЕРЕВ'ЯНИ ТА ПЛИТА



Артикул №	Найменування	Вага, кг
023105	Балка дерев'яна Н20 1,45 м	6,8
023110	Балка дерев'яна Н20 2,45 м	11,5
023115	Балка дерев'яна Н20 2,65 м	12,5
023120	Балка дерев'яна Н20 2,90 м	13,6
023130	Балка дерев'яна Н20 3,30 м	15,5
023140	Балка дерев'яна Н20 3,60 м	16,9
023150	Балка дерев'яна Н20 3,90 м	18,3
023160	Балка дерев'яна Н20 4,50 м	21,2
023170	Балка дерев'яна Н20 4,90 м	23,0
023190	Балка дерев'яна Н20 5,90 м	27,7
023210	Плита 3S 2500x500x21	12,5



СПЕЦИФІКАЦІЯ - СТІЙКИ ТА АКСЕСУАРИ

Стійка телескопічна



Артикул №	Найменування	Вага, кг
021215	Стійка телескопічна Клас-D, EN 1065, 175-300 Zn	16,5
021235	Стійка телескопічна Клас-D, EN 1065, 200-350 Zn	21,5
021135	Стійка телескопічна Клас-D, EN 1065, 230-400 Zn	25,1
021417	Стійка телескопічна BD 30,172-300 Pb	14,5
021437	Стійка телескопічна BD 35,198-350 Pb	16,4
021137	Стійка телескопічна BD 40, 225-400 Pb	18,3
022051	Голівка вильчата Корона U, Pb	2,9
022061	Голівка вильчата Корона LT, Pb	1,7
022151	Голівка підтримуюча, Pb	0,7
022251	Тринога, Pb	9,3
022253	Тринога U, Pb	7,2
022263	Тринога Tulpan, Pb	6,3
022050	Голівка вильчата Корона U, Galv. Zn	2,9
022060	Голівка вильчата Корона LT, Galv. Zn	1,7
022150	Голівка підтримуюча, Galv. Zn	0,7
022250	Тринога, Galv. Zn	9,3
22254	Тринога U, Galv. Zn	7,2
022262	Тринога Tulpan, Galv. Zn	6,3
022252	Стійка для перил огороження S30, Pb	5,8

Стійка для перил огороження S30



Голівка вильчата



Голівка підтримуюча



Тринога

ROBUD TT 100 - РАМНІ ОПОРНІ ЛІСИ ДЛЯ ПЕРЕКРИТТЯ

ОПИС СИСТЕМИ TT 100 для перекриття

Рамні опорні риштування ROBUD TT 100 ефективні для промислового та цивільного будівництва.

- ❖ Невелика вага окремих елементів та швидкий монтаж (базова рама: 17 кг, рама каркасу: 7 кг).
- ❖ Усього 5 системних елементів.
- ❖ Усі елементи системи TT 100 з'єднуються без використання болтів та додаткового кріплення.
- ❖ Переміщення за допомогою крана завдяки діагоналям та фіксаторам шпинделів.
- ❖ Висота веж від 1.8м до 22.3 м, максимальне навантаження на ногу $F_v = 53.5 \text{ kN}$, всього - 214 kN.



СПЕЦИФІКАЦІЯ - TT100

Вилка лісів,
TT100



Опора лісів,
TT100



Рама TT100



Артикул №	Найменування	Вага, кг
070010	База TT100	17,3
070020	Рама TT100	7,6
070030	Діагональ TT100	3,1
070041	Опора лісів, D38 TT100	5,1
070051	Вилка лісів, D38 TT100	7,7
070040	Опора лісів, D48 TT100	5,7
070050	Вилка лісів, D48 TT100	8,3

База TT100



Діагональ TT100



Будівництво промислових об'єктів за допомогою ТТ 100



ЗРОБЛЕНО В УКРАЇНІ

ROBUD®
FORMWORK SYSTEMS

БУДІВЕЛЬНІ ОБ'ЄКТИ

Україна, м. Київ, Житловий комплекс «Славутич 2.0».



ЖК Great, м. Київ, Україна, рамні опорні ліси ТТ100



НСК “Олімпійський”, м. Київ, опалубка STAYER



Готель "HILTON", м. Київ, Україна



Міжнародний аеропорт “Бориспіль”,
м. Київ, опалубка ROBUD STAYER



Підземний паркінг, стіни із вбудованими колонами,
м. Київ, опалубка ROBUD STAYER



БУДІВЕЛЬНІ ОБ'ЄКТИ

Житловий комплекс “Хайвіл парк”, Республіка Казахстан,
м. Астана, опалубка ROBUD STAYER

**Південнокорейська компанія “Хайвіл”
за допомогою опалубки ROBUD
забудовує цілі житлові райони
в столиці Республіки Казахстан,
м. Астана.**



Житловий комплекс “Хайвіл парк”, Республіка Казахстан,
м. Астана, опалубка ROBUD STAYER



Житловий комплекс “Хайвіл парк”, Республіка Казахстан,
м. Астана, опалубка ROBUD STAYER



Буркіна-Фасо, Африка



Dr. Beli Biyen



"Шановні друзі,
Вибираючи опалубку ROBUD, ви вибираєте найвищу якість, тому що ніщо в монолітному будівництві не може працювати ефективніше, і запропонувати краще поєднання ціна-якість.
Ми пишаємося тим, що пропонуємо нашим будівельникам систему, яка має високу продуктивність і тривалий термін служби.
Для того, щоб бути конкурентоспроможними, будівельники повинні бути впевнені в якості та надійності свого обладнання."

м. Бейрут, Ліван



"Опалубка ROBUD - це безпечна, зручна і дуже економічна альтернатива для монолітних проектів.

Щити компактні, зручні в транспортуванні та зберіганні. При цьому рама елементів дуже міцна, замки багатофункціональні.

Використання такої опалубки - це просте та ефективне рішення для всіх завдань на будівельному об'єкті."



м. Бейрут, Ліван



м. Бейрут. Будівництво висотних житлових будинків.



м. Бейрут. Будівництво найбільшого у Лівані
торгово - розважального центру.

Турецька республіка, Стамбул



Okan Cüntay, General Manager

Ми – ексклюзивний дистриб'ютор ROBUD у Туреччині. Туреччина – дуже конкурентний ринок залізної опалубки. Тут багато як місцевих, так і міжнародних гравців.

Проте, якість ROBUD, особливо оцинкованих щитів, і простота знайшли свою нішу на ринку. Ми здійснили постачання на багато робочих майданчиків за короткий проміжок часу.

Наші клієнти задоволені продукцією ROBUD і продовжують розміщувати замовлення.

м. Стамбул, Туреччина. Монтаж ядра жорсткості з непрямыми кутами та криволінійними стінами.



Турецька республіка.



Туреччина. Монтаж прямолінійних стін великогабаритними елементами.



Болгарія, Софія



Оцинкована універсальна система опалубки STAYER
та опалубка для колон SOLO



Україна

Швейцарія

Ліхтенштейн

Ліван

Німеччина

Болгарія

Казахстан

Африка

Франція

Угорщина

Туреччина

КОНТАКТИ:

Euro Vertrieb GmbH & Co. KG

D-59320 Ennigerloh
Westkirchener Str. 90 Germany

Tel.: +49 2524 / 929-55-95
Fax: +49 2524 / 929-55-93
E-Mail: robud@robud.de
www.robud.de

FORMSERVIS LLC

Borispylska str., 19, Kyiv,
Ukraine, 02093

Tel.: +38 067 447-35-18
E-Mail: robud@robud.info
www.robud.info

